

Viacúčelový kompozit na lepenie, tesnenie a tmelenie

BELZONA®

1 1 1 1



Belzona 1111 (Super Metal) je v chlade tvrdnúci epoxidový kompozit so 100% obsahom sušiny vystužený zliatinou z kremíkovej ocele.

Tento materiál môže byť použitý na rôzne aplikácie vrátane lepenia, vyrovnávania, tvarovania, tmelenia, obalovania, plátovania, tesnenia a vyplňovania.

Nezmrštuje sa počas tvrdnutia za prevádzky, čím umožňuje dosiahnuť presné rozmery a geometriu. Belzona 1111 zaisťuje trvalý prevádzkový výkon, pričom zohľadňuje kolísanie teploty a tlaku, zaťaženie a napätie, nárazy a oter.

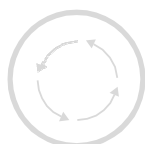
Vďaka päťročnej trvanlivosti je Belzona 1111 neoceniteľným skladovým artiklom pre mnohých profesionálov v oblasti údržby.



TECHNICKÉ ÚDAJE	Miešací pomer (Základ : Tvrdidlo)	3 : 1 objemovo	5 : 1 hmotnostne
	Čas spracovania	15 minút pri 25°C	
	Skladovateľnosť	5 rokov	
	Odolnosť voči teplu za sucha	200°C	
	Priľnavosť (ťah v strihu)	Mäkká oceľ - 19,2 MPa	Nehrdzavejúca oceľ - 20,4 MPa
	Pevnosť v tlaku	66,3 MPa vytvrdzovanie pri 20°C	
	Objemové množstvo	398 cm ³ / kg	
	Teplota, pri ktorej nastane deformácia	53°C vytvrdzovanie pri 20°C	91°C vytvrdzovanie pri 100°C
Abrazívna odolnosť	kotúče H10 (za mokra) - strata: 852 mm ³	kotúče CS17 (za sucha) - strata: 24 mm ³	

ČAS TVRDNUTIA	Teplota	10°C	15°C	20°C	25°C
	Bez zaťaženia alebo ponorenia	3 hodiny	2¼ hodiny	1¾ hodiny	1 hodina
	Obrábanie a/lebo ľahké zaťaženie	4 hodiny	3 hodiny	2 hodiny	1½ hodiny
	Plné mechanické alebo tepelné zaťaženie	2 dni	1½ dňa	1 deň	20 hodín
	Ponorenie v chemikáliách	4 dni	3 dni	2 dni	1½ dňa

* Pozrite, prosím, najnovšie technické údaje v Technickom liste (TL) a Návode na použitie (NP).



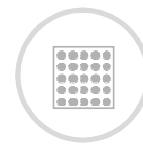
VIAČÚČELOVÝ



VYSOKÝ VÝKON

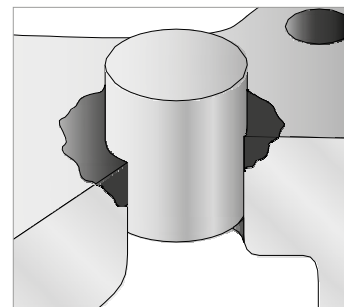
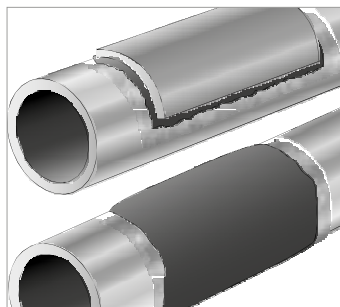
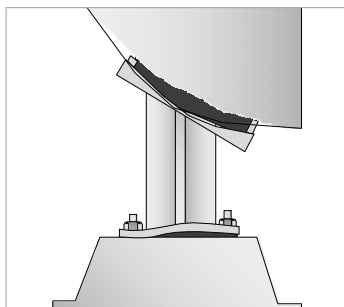


JEDNODUCHÁ
APLIKÁCIA



100% OBSAH
SUŠINY

Oblasti použitia:



Lepenie a vyrovnávanie



Tvarovanie a tmelenie



Obaľovanie a plátovanie



Tesnenie a vyplňovanie

Kľúčové výhody:

- **Viacúčelový**

Môže byť použitý na lepenie, vyrovnávanie, tvarovanie, tmelenie, obaľovanie a plátovanie.

- **Trvanlivý**

Vysoká pevnosť v tlaku, odolnosť voči nárazom a oteru.

- **Vysoká presnosť**

Odlieva sa do foriem s presnými rozmermi a dá sa obrábať bežnými nástrojmi.

- **Jednoduchá aplikácia**

Lahké miešanie a aplikácia bez špeciálnych nástrojov.

- **Všestranný**

Dobre priľne k temer akémukoľvek podkladu a môže byť aplikovaný v tenkej alebo hrubej vrstve v jednom kroku.

- **100% obsah sušiny**

Počas vytvrdzovania nedochádza k žiadnemu zmršteniu, roztiahnutiu alebo stiahnutiu.

Pre viac informácií, kontaktujte prosím:

 **spol. s r.o.**

Duklianskych hrdinov 651, 901 01 Malacky

Telefón: 034/ 772 2917

E mail: belzona@slovcem.sk

Web: www.slovcem.sk

KVALITNÉ PRODUKTY - TECHNICKÁ PODPORA

Produkty Belzona sú vyrábané podľa registrovaného systému manažérstva kvality ISO 9001.

Spoločnosť Belzona má globálnu sieť viac ako 140 distribútorov pôsobiach v 120 krajinách. Miestnu podporu poskytuje vyškolený technický konzultant, ktorý diagnostikuje problém, odporučí riešenie a poskytne 24-hodinový dohľad nad aplikáciou a poradenstvo na mieste.